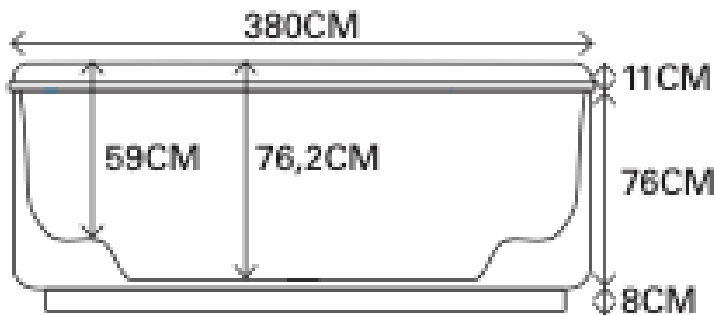


Numéro sur le schéma



LES ÉNERGIES

- Une alimentation d'eau froide, équipée d'un compteur d'eau et d'un disconnecteur (tuyau conseillé : diamètre 20mm) le raccordement se fera directement sur le niveau d'eau automatique en 26/34.
- Une évacuation en PVC diamètre 80, permettant le rejet des contre-lavages du filtre à sable et le trop-plein du spa
- Alimentation électrique

VOTRE ALIMENTATION PRINCIPALE EST EN MONOPHASÉ

Le branchement de votre spa demande une ligne électrique spécifique avec des protections obligatoires. (Aucun appareillage supplémentaire ne peut être raccordé sur cette ligne).

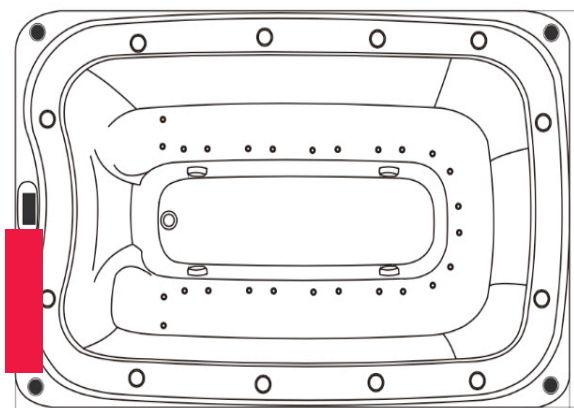
Votre ligne électrique devra être réalisée avec un câble rigide type U1000-R2V de section 3 x 6 mm² (jusqu'à 30 m, au-delà, valider avec un professionnel) et devra être protégée individuellement avec un interrupteur différentiel de 40 ampères 30 mA, et d'un disjoncteur bipolaire de 25 ampères, équipé au maximum de deux pompes de massage et 32 A pour un spa équipé de 3 pompes.

VOTRE ALIMENTATION PRINCIPALE EST EN TRIPHASÉ

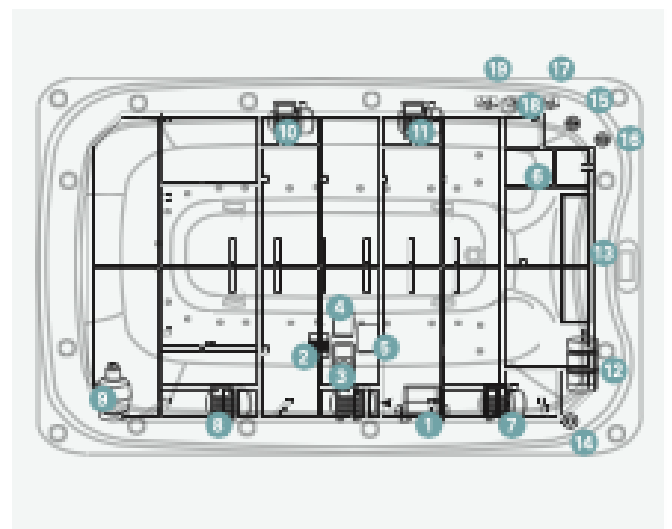
Votre ligne électrique devra être réalisée avec un câble rigide type U1000-R2V de section 5 x 4 mm² (jusqu'à 30 m, au-delà, valider avec un professionnel) et devra être protégée individuellement avec un interrupteur différentiel de 40 ampères 30 mA, et d'un disjoncteur tripolaire + Neutre de 16 ampères.

Le branchement du câble sur votre spa se fait directement sur le coffret général à l'intérieur.

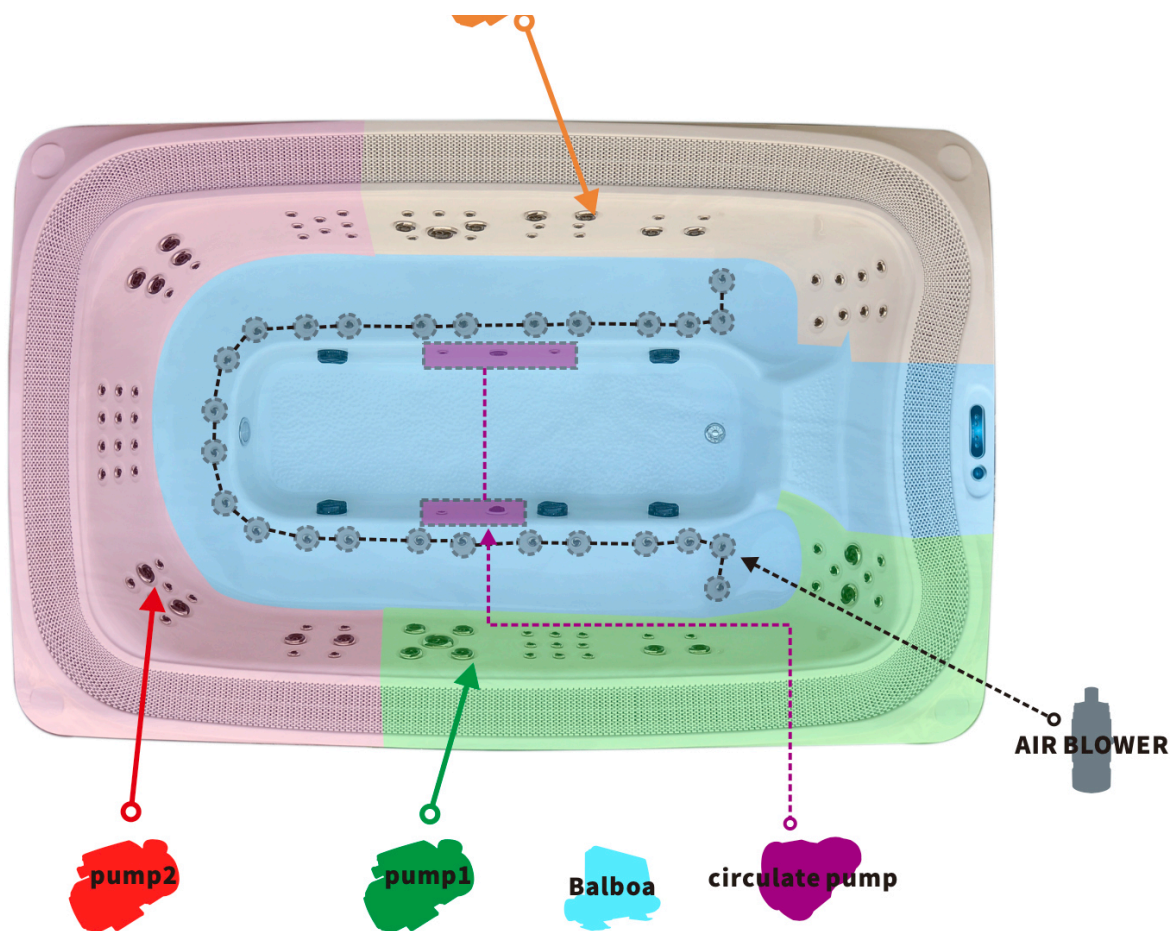
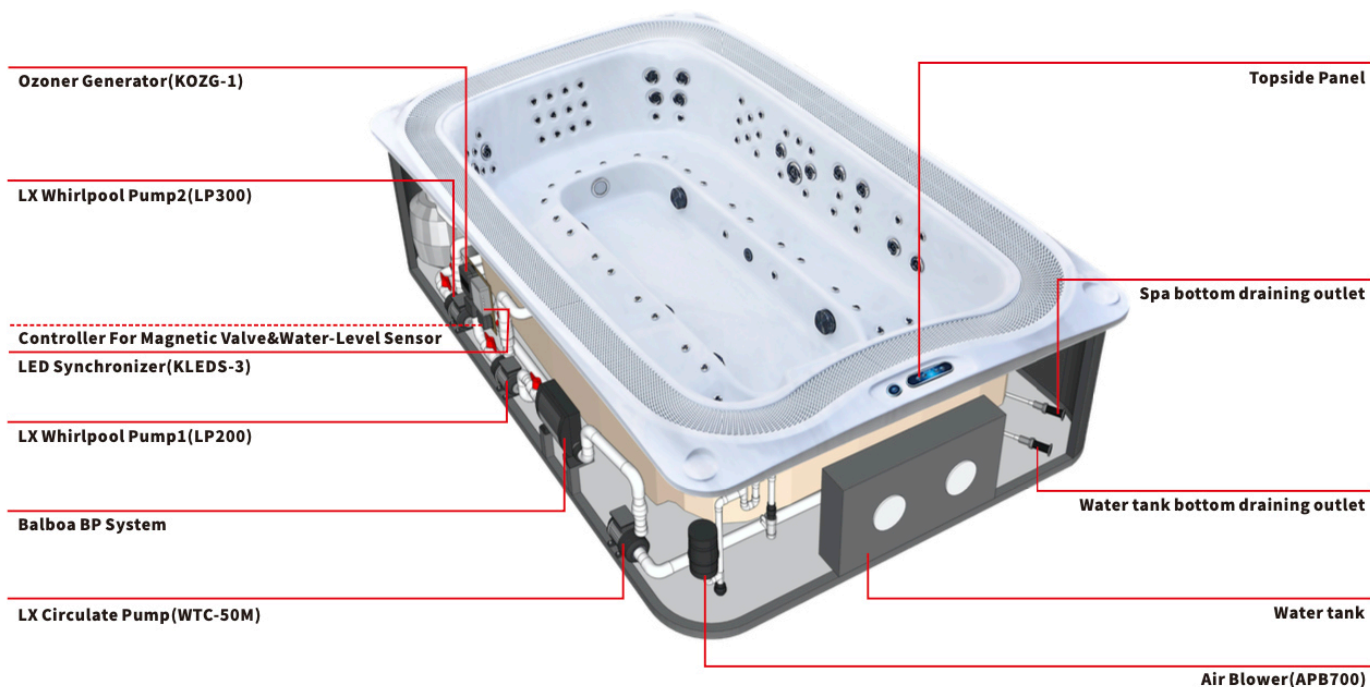
Attente énergie



Poids	1100 kg à vide	
Volume	Volume du spa 4300 L Volume bac tampon 1200 L	13
Nombre de places	14 assises	
Nombre de jets	Total : 119 jets 93 jets de massage 26 jets d'air	
Pompe(s)	2 pompes de massage 2HP 1 pompe de massage 3HP 1 pompe de filtration 0,35 kw 1 blower 450 w	10-11 8 7 12
Réchauffeur	3 Kw balboa	1
Panneau de commande	1 tableau digital électronique Balboa AX10 auxiliaire 1 tableau TP600	
Coffret électrique	Balboa Gamme BP	1
Filtration	Groupe de filtration à sable bobiné 8m ³ /h	8
Matière du spa	Cuve acrylique isolé Fond PVC isolé Habillage PVC gris isolé sur paroi	
Eclairage	Projecteur leds de couleurs + leds dans les grilles	4
Couverture	Iso thermique avec verrouillage de sécurité	
Isolation	Mousse sur cuve, barrière thermique sur parois	
	Contrôleur de niveau d'eau automatique	3
	Générateur Ozonateur X2	2
	Transformateur en 12V pour valve magnétique	3
	Passage câble / Entrée électrique	14
	Sortie de vidange inférieure du spa	15
	Sortie de vidange inférieure du réservoir d'eau	16
	Sortie de trop plein supérieure du réservoir d'eau	17
	Entrée de remplissage automatique du réservoir d'eau	19
	Vidange du filtre à sable	18



VUE TECHNIQUE « BOMBAY »



-  Suction
-  Big LED
-  Drain
-  KJ-5
-  KJ-3.5R
-  KJ-3.5
-  KJ-50#
-  Air Jet
-  Outlet for circulate pump
-  Ozoner generator
-  Topside Panel
-  Grating

